

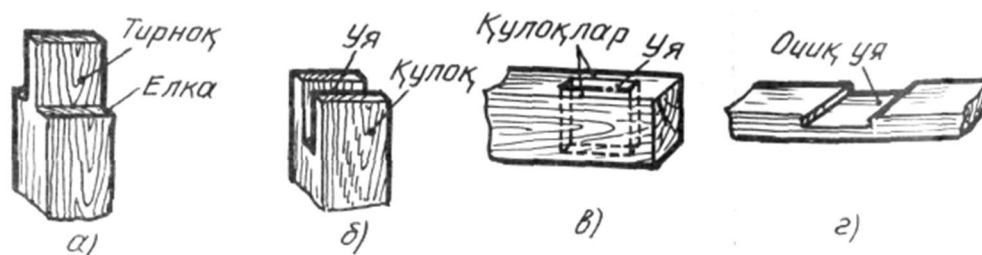
BURCHAKLI MURAKKAB BIR TIRNOQLI BIRIKMALARNI TAYYORLASH TEXNOLOGIYASI

Tursunov Farxod Ermakboyevich
Andijon davlat pedagogika instituti
Fizika va texnologik ta'lim kafedrası v/b dotsent
Voxidova Gulchiroy, Turg'unboyeva Nozigul
Texnologik ta'lim yo'nalishi talabalari

ANNOTATSIYA: Maqolada Yog'och buyumlarni yasashda asosan tirnoqli biriktirishdan foydalaniladi. U ikki elment: tirnoq va go'sha (quloqlar)dan iborat bo'ladi. Tirnoqlar yaxlit va turumli xillarga bo'linadi. Odatda yaxlit tirnoqlar yassi, turumli tirnoqlar esa yassi va dumaloq bo'ladi. Mustahkamligi jihatidan yaxlit va turumli tirnoqli birikmalar bir xildir. Tirnoqlarning ochiq va yopiq xillari mavjud bo'lib, ochiq tirnoq quloqlar yoki go'sha bilan birikkanida birikuvchi detalning narigi tomoniga o'tishi haqida uslubiy tahlil qilingan.

Kalit so'zlar. Texnologiya. Yog'och. quloqlar. tirnoqlar, go'shak, Brusok, Duradgorlik.

Yog'och buyumlarni yasashda asosan tirnoqli biriktirishdan foydalaniladi. U ikki elment: tirnoq va go'sha (quloqlar)dan iborat bo'ladi. Tirnoqlar yaxlit va turumli xillarga bo'linadi. Odatda yaxlit tirnoqlar yassi, turumli tirnoqlar esa yassi va dumaloq bo'ladi. Mustahkamligi jihatidan yaxlit va turumli tirnoqli birikmalar bir xildir. Tirnoqlarning ochiq va yopiq xillari mavjud bo'lib, ochiq tirnoq quloqlar yoki go'sha bilan birikkanida birikuvchi detalning narigi tomoniga o'tadi. Yopiq tirnoqlar tubibsrk go'sha, ya'ni uyalar bilan birikadi. Bu uyalarning chuqurligi tirnoqning uzunligidan eng kamida 2 mm ortiq bo'ladi.



17-rasm. To'g'ri tirnoqning elementlari

Tirnoqlarning soni, shakli va o'lchamlari birikmaning mustahkamligiga jiddiy ta'sir ko'rsatadi. Tirnoqlarning soni ko'paysa, yelim surtiladigan yuza kattalashadi va birikmaning mustahkamligi ortadi, lekin ularni taysrlashga ko'proq vaqt ketadi.

Duradgorlik birikmalarining mustahkamligi yog'ochning sifatiga, biriktirilgan elementlarning aniq tayyorlanishiga, yelimning sifatiga va yelimlashning to'g'ri bajarilishiga ham bog'liqdir. Birikmaning elementlari yog'ochning nuqsonlari, birikmaning o'zida tirqish va yoriqlar bo'lmasligi kerak.

To'g'ri burchakli tirnoqlar deraza romlarini, eshiklar, yashiklar va boshqa buyumlarni yasashda qo'llanadi.

Ochiq va yopiq go'shali (uyali) to'g'ri tirnoqlardan shvabralar, stullar, stellar va boshqa mebellar yasashda foydalaniladi.

Yarim o'yiqli tirnoqlar imoratlar qurishda, turli ramkalar yasash va hokazolarda qo'llanadi.

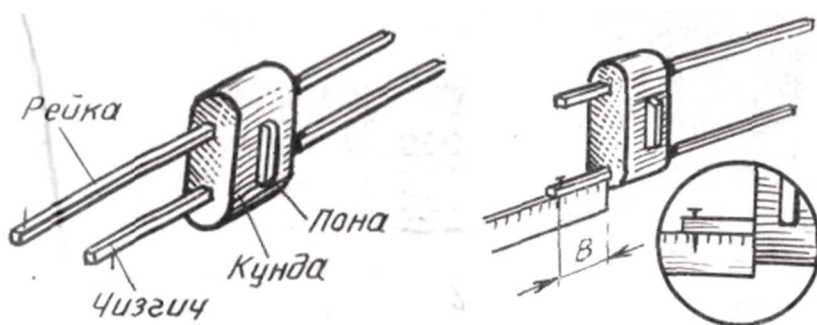
To'g'ri tirnoqli birikmaning elementlari

Biriktirishning bu turi eng oddiy va shu bilan birga buyumning mustahkamligini ta'minlaydigan biriktirishdir. Tirnoqli birikmaning elementlari 17-rasmda tasvirlangan.

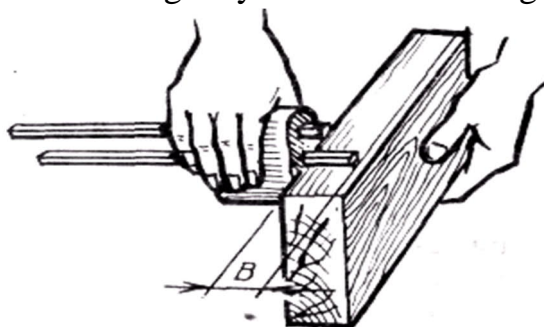
To'g'ri tirnoqli birikmani rejalashga kirishishdan oldin manashu birikma detallarining chizmalarini ko'rib chiqish kerak.

- a) Tirnoqli detali
- b) Go'shali detal

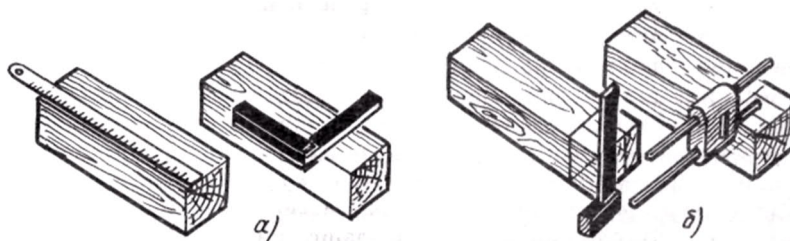
Tirnoqli va go'shali (uyali) detallarni rejalashda ularning o'lchamlari moslashtiriladi. Shundan so'ng ikkala detalni verstackustiga yonma-yon stqizib qo'yiladi va go'niya, chizgich hamda qalam yordamida.



Xatkashning tuzilishi. Chizgich yordamida xatkashga o'lchamni qo'yish.

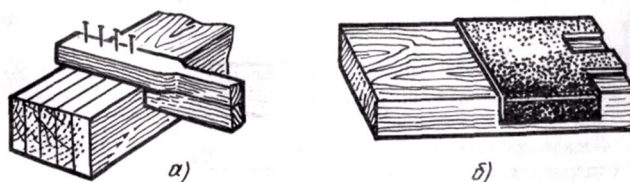


Xatkash bilan rejalash.

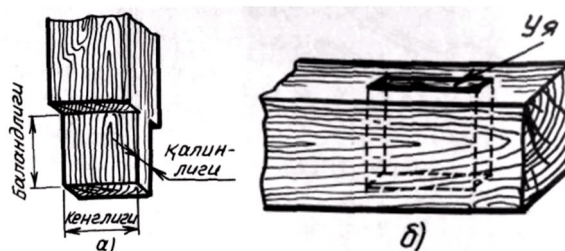


Tirnoq va go'shani rejalash tartibi:

a - tirnoqning (go‘shaning) balandligini chizg‘ich va go‘niya bilan rejalash;
 b - tirnoqning (go‘shaning) qalinligini xatkash va go‘niya bilan rejalash.



To‘g‘ri tirnoqlarni rejalash uchun moslama va andaza: a – bir nechta shtiftli moslama; b – metal andaza.



To‘g‘ri tirnoqli va ochiq uyali birikma: a - to‘fi tirnoq; b—ochiq uya



Yarim o‘yikli birikma.

detallarning to‘rt tomonidan tirnoq va go‘shaning o‘lchamlari belgilanadi. Tirnoq va go‘shani rejalashdagi keyingi ishlar xatkash bilan bajariladi. Xatkash yog‘och kunda va uning ichidan o‘tadigan ikkita reykanan iboratdir. Reykalar yang ko‘ndalang kesimik va drat yoki doira shaklida bo‘ladi va ularning bir uchiga 1,5-2 mm li chizgichlar qoqiladi. Manashu chizgichlar bilan rejalalanayotgan zagotovkaning sirtiga rejalash chiziqlari belgilanadi. Reykalarni kerakli o‘lchamda mahkamla shular ustiga o‘rnatiladigan pona bilan bajariladi . Kunda sirtidan chizgichlargacha bo‘lgan o‘lcham chizgich yordamida belgilanadi. Xatkash bilan rejalashda uning kundasidan o‘ng qo‘l bilan ushlab bruska yoki rejalalanayotgan zagotovkaga mahkam bosiladi va bo‘ylamasiga yurgiziladi. Shunda xatkashning chizgichlari zagotovka sirtida chiziq qoldiradi. Xatkashni uning kundasi chizgich bilan birga harakatlanayotgan tomonga biroz og‘dirib yurgaziladi. Xatkash, go‘niya va chizg‘ich bilan to‘g‘ri tirnoq hamda go‘shani rejalash tasvirlangan.

Tirnoqli birikmalarni rejalashda mehnatning unumdorligini oshirish uchun turli moslama va andazalardan foydalanish mumkin.

To‘g‘ri tirnoqli va ochiq go‘shali va yarim o‘yikli birikmalarni rejalash ham yuqoridagi yo‘sinda bajariladi.

Buyumni yasash uchun avval uni hosil qiluvchi hamma detallarni tayyorlanadi,

so'ngra ularni tegishli tartibda biriktiriladi, har turli buyumlarni tayyorlash dadetallarni to'g'ri chiziqlar, to'g'ri burchaklar, o'tkir yoki o'tmas burchaklar hamda shakldan ko'rinishida biriktiriladi.

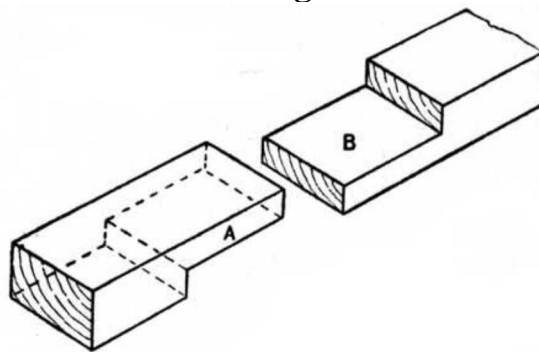
To'g'ri chiziqli biriktirish yog'och detallarni bo'yiga ulab uzaytirish yoki qalinligini oshirish uchun qo'llaniladi. To'g'ri burchakli biriktirish eng ko'p qo'llaniladi.

Bunga misollar sabzavot taxtachasi oyoqchalari, suratlar uchun ramka detallari, deraza romlari, eshiklar, mebellar va shukabilar qo'llaniladi.

O'tkir yoki o'tmas burchakli birikmalar turli asbob-uskunalar, mebellar, imoratlar va boshqalarda qo'llaniladi. Shakldor birikmalar musiqa asboblari, agar va bochkalarda qo'llaniladi.

Biriktirish shakllari yog'och detallarining mustaxkam va aniq biriktirilishi uchun ularning biriktirma sirtlari turli shakllarda tayyorlanadi. Tirnoqli birikmalar shakllarda tayyorlanadi. Tirnoqlar to'g'ri va qiya sirtli shakllarda bo'ladi.

Biriktirish va bog'lash usullari.



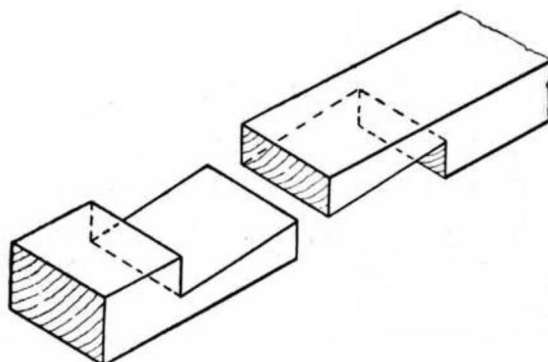
Half-Lap Scarf Joint for Light Timber.³⁴ -Uchma-uch yarim tirnoqli birikma

Duradgorlik yo'li bilan tayyorlanadigan buyumlarning, mebellarning qismlari bir-biriga turli usullar bilan biriktiriladi. Birikmalar hosil qilishda har xil yelimlar va biriktiruvchi materiallardan foydalaniladi.

Duradgorlik birikmalari hosil qilishda bir necha bog'lash usullari qo'llaniladi. Buyumning qanday materialdan tayyorlanishiga va qanday maqsadlarda ishlatilishiga, unga qanday sifat berilishiga qarab detallar o'zaro oddiy yoki murakkab ko'rinishda biriktiriladi.

Birikmalar hosil qilishda qo'llaniladigan bog'lash usullari: dasta bet bog'lash, prizmatik yoki to'g'ri tirnoqli birikmalar (bir tirnoqli yoki ko'ptirnoqli), porsiy usulida bog'lash, zakrovli birikmalar, chokli birikmalar, «qaldirg'och quyruq» tirnoqli birikmalar, maxfiy va yarim maxfiy tirnoqli birikmalar va boshqalardan iborat.

³⁴Woodwork Joints, William Fairham 2008. P79



Dovetailed Scarf Joint.³⁵ rasm: Qaldirg'och dumli birikma

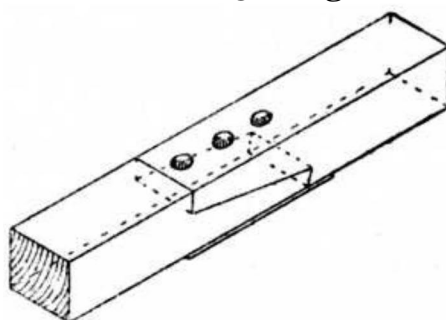


Fig. —Plated Scarf Joint Used in Roof Work.³⁶

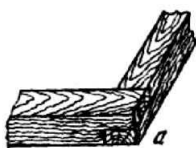
Mix cho'p yordamida yarim kertik birikmani biriktirish

Dasta bet bog'lash yoki kertmak usuli. Dasta bet bog'lash duradgorlik birikmalari hosil qilishning eng oddiy va oson usuli. Bu usul binokorlik ishlarida, parnik xo'jaligida yog'och qismlarni o'zaro biriktirishda, oddiy qoplama ramkalar, vitrinalar va boshqalar tayyorlashda qo'llaniladi.

Birikmaning o'lchamiga qarab detallar bir-biriga mixlash yo'li bilan, burama mix, bolt yoki changak yordamida qotiriladi. Dasta bet bog'lashda detallar «G» simon, «T» simon shaklda to'g'ri va «qaldirg'och quyruq»li qilib biriktirilishi mumkin (4-rasm).

Dasta betbog'lash 2-texnologik kartada ko'rsatilgan tartibda bajariladi.

Birikmaga mos yog'och tanlanadi, randalashda undan payraxa chiqishini hisobga olib ma'lum qo'yim bilan materialar randalab olinadi.



-rasm. Dastabet birikmalar: a-«Г» simon

1. Tayyorlangan materialni randalab ixtiyoriy l uzunlikda eniga, qalinligi h bo'lgan ikkita brusok tayyorlanadi.

2.

Kertmaklarni rejalash uchun brusoklarning uchlarini go'niya asosida arralab to'g'riburchakli qirqimlar hosil qilinadi, so'ngra rejalaniadi. Buning uchun brusoklarning uchidan o'lchamda «bet»larga kertmak uzunligi rejalaniadi va go'niya yordamida qolgan tomonlarga olib o'tiladi. So'ngra xatkash yordamida kertmak qalinligi rejalaniadi. Buning uchun

³⁵Woodwork Joints, William Fairham 2008. P79

³⁶Woodwork Joints, William Fairham 2008. P79

xatkashni $h/2$ o'lchamga sozlab «bet»larga nisbatan brusoklarning yon chetlari (qirralari) va ko'ndalang qirqimlariga a uzunlikda reja chiziladi.

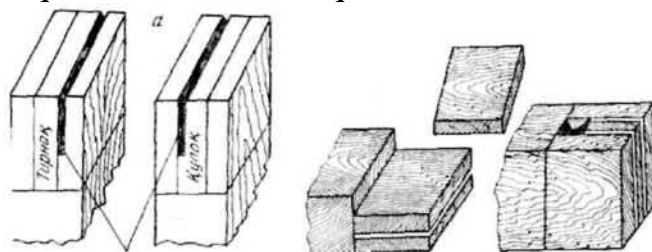
3. Dasta bet bog'lashda brusoklarni ustma-ust qo'yib biriktiriladi. Shuning uchun brusoklarda hosil qilinadigan kertmaklarning biri «bet» tomondan, ikkinchisida orqa tomondan ochiladi.

Buning uchun kertmaklarda reja chiziqlarining yarmini saqlagan holda oldin tilinadi, so'ngra ko'ndalangiga arralab qirqiladi (kertiladi).

4. Hosil bo'lgan kertmaklarni ustma-ust qo'yib mix yoki burama mix yordamida biriktiriladi. Har qanday birikma hosil qilinganda detallarning «bet»lari nebirikmaning bir tomonida bo'lishiga e'tibor berish kerak.

Birikmaning jipsligi, sifati talabga javob beradigan darajaga etgunga qadar mashq qilishda vomettiriladi.

To'g'ri tirnoqli birikmalar. Duradgorlik buyumlari tayyorlashda ularning sifatli chiqishi va detallarning puxta birikishini ta'minlash maqsadida, uning shakli va o'lchamlariga qarab har xil ko'rinishdagi bir tirnoqli, ikki tirnoqli, ko'p tirnoqli ochiq, maxfiy va yarim maxfiy tirnoqli birikmalar hosil qilinadi.



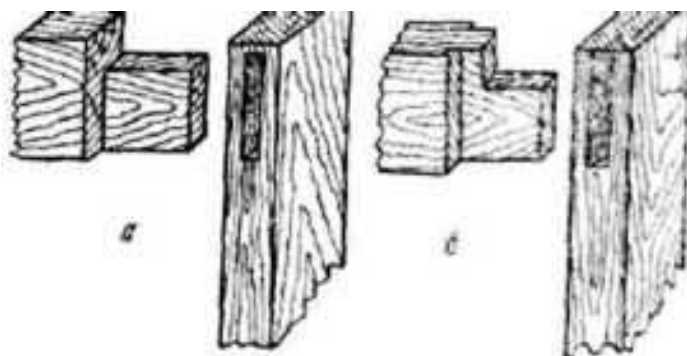
-rasm. Tirnoq chiqarish va quloq ochish.

Ulardan eng sodasi va eng ko'p qo'llanadigani ochiq ko'rinishidagi bir tirnoqli birikmalardir.

1. Birikmaga mos yog'och tanlanadi, randalash uchun qo'yim qoldirib undan material arralab olinadi.

a) Tirnoq va quloqlarni tilish; b) tirnoq kiritish; v) quloq o'yish.

2. Brusoklarni uchlarini go'niya asosida arralab to'g'ri burchakli qirqimlar hosil qilingandan so'ng tirnoq va quloqlar rejalaniadi.



rasmda. Bir tirnoqli yashirin birikmalar:

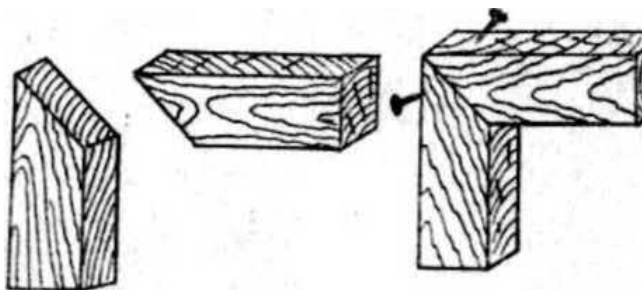
Buning uchun brusoklarning uchida o'lchamda tirnoq va quloq uzunligi rejalaniib, qolgan tomonlarga go'niya yordamida olib o'tiladi.

Bir tirnoqli birikmalarda tirnoqning qalinligi yoki quloqning kengligi brusok qalinligining $7/3$ qismiga teng qilib olinadi (shuni hisobga olib ko'pincha bir tirnoqli birikmalarda brusokning qalinligini 3 ga qoldiqsiz bo'linadigan o'lchamda tayyorlanadi).

Shuning uchun tirnoq va quloq o'lchamlarini rejalashda xatkashning bir cho'pini brusok qalinligining h qismiga (3), ikkinchi cho'pini brusok qalinligining $2h$ (3) qismiga teng o'lchamga sozlanadi va ikkala cho'p yordamida «bet»larga nisbatan brusok chetlariga reja chiziladi.

4. Reja asosida tirnoq chiqarish va quloq ochish uchun birinchi navbatda tilishishi olib boriladi. Tirnoq va quloqlarni tilishishlari 44-rasmda ko'rsatilganidek olib boriladi. So'ng tirnoq chiqari uchun kertish va quloq ochish uchun o'yishishi bajariladi.

5. Tirnoq va quloqlarni o'zaro bir-biriga kiritib birikma hosil qilingach, uning jipsligi ta'minlanadi. Jipslikni ta'minlash chas pakli dastarra yordamida olib boriladi.



Tirnoqsiz porsu birikmalar.

Tirnoqsiz porsu usulida bog'lashda, ular zakrovli yoki zakrovsiz bo'lishlaridan qat'i nazar, detallarning uchlari porsu usulida (45° burchak ostida) arralanib, ular bir-biriga mixlab, qirg'og'iga tunuka lenta yoki po'lat burchakli qoplab biriktiriladi.

Foydalanilgan adabiyotlar

1. Ubaydullayev S.Q.- Texnik ijodkorlik va dizayn. O'quv qo'llanma. – Andijon: 2023 - yil

2. G'.Abduqodirov Kasb ta'limi praktikumi .T.: 2019.-260 b

3. H.O.Jo'rayev, Sh.H.Quliyeva, F.S.To'rabekov, M.N.Karimova “Texnik ijodkorlik va dizayn”. - T., „Turon zamin ziyo” 2015 yil

4. Ulukhanov, I., & Khusayinova, G. (2024). DIGITALIZED LEARNING AND ITS EFFECTIVENESS IN TECHNOLOGICAL EDUCATION. *Science and innovation*, 3(B4), 236-243.

5. Uluxanov, I. T. X. J., & Ubaydullaev, S. Q. (2021). O'QUVCHILARNING KREATIV KOMPETENTLIKINI SHAKLLANTIRISH MEZONLARI. *Scientific progress*, 2(8), 814-822.

6. Умурзаков, А. Х., Улуханов, И. Т., & Инамидинова, Д. К. (2022). Талабаларда ижодкорлик қобилиятини шаклланишида умумтехник фанлар бўйича тизимли фикрлашнинг ўрни. *Механика и технология*, 2(7), 192-194.

7. Tokhtakhojaevich, U. I., Abdurasulovna, K. G., & Kadirovich, U. S. (2022). Pedagogical conditions for the formation of creative competence of students.

8. Uluxanov, I. T., & Sayfitdinov, A. SOLUTIONS TO CERTAIN ISSUES OF EMERGENCY PROTECTION. *Международный научно-образовательный электронный журнал «ОБРАЗОВАНИЕ И НАУКА», 21, 356-361.*

9. Tokhtakhojaevich, U. I., Abdurasulovna, K. G., & Kadyrovich, U. S. (2022). Pedagogical technologies in the formation of creative competence in the educational process. *Journal of Pedagogical Inventions and Practices, 5, 22-28.*