



UNIVERSAL XALQARO ILMIY JURNAL

Jurnalning bosh sahifasi: <https://universaljournal.uz>

Universal International Scientific
Journal

e-ISSN: [3060-4540 \(online\)](https://doi.org/10.3060/4540)

Year: 2025 Issue: 2 Volume: 1

Published: 07.01.2025
<https://universaljournal.uz>



International indexes

GOOGLE SCHOLAR

CROSSREF (OAK BAZA)

ZENODO

OPEN AIRE

EUROPUB

RESEARCHGATE (OAK BAZA)

SJIF

AGROKLASTERLAR NEFT OMBORLARIDA SAQLANAYOTGAN TINIQ NEFT MAXSULOTLARI SAQLASHDAGI YO‘QOTILISHLAR TAXLILI VA ULARNI BARTARAF ETUVCHI QURILMALAR

Zulunov Zuxridin Tursunbayevich., Mirzayev Ilhomjon G‘ofurovich
Yasharov Madiyorbek Ixtiyorjon o‘g‘li
Andijon qishloq xo‘jaligi va agrotexnologiyalar instituti
Uzbekistan

zulnov59@bk.ru, ilhomjon55@bk.ru, madyoryasharov@gmail.com

<https://orcid.org/0009-0009-9118-096X>

Annotatsiya: Maqolada tiniq neft maxsulotlarini saqlash davridagi yo‘qolishlarini atroflicha taxlil qilingan. Yo‘qotilish sabablari o‘rganilgan. Ularni kamaytiruvchi qurilmalar haqida ma'lumotlar berilgan. Qurilmalar taxlili keltirilgan, ularni foyda va kamchiliklari ko‘rsatib o‘tilgan. Tiniq neft maxsulotlarini kamaytiruvchi yangi avlod qurilmasini tuzilishi va ishlash prinsipi berilgan.

Kalit so‘zlar: Neft, tiniq neft maxsulotlari, neft omborlari, saqlash, yo‘qotish, bug‘lanish, kondensasiya, qurilma, taxlil, yangi avlod qurilmasi.

Аннотация: В статье дан анализ потер светлых сортов нефтепродуктов при хранении. Изучены причины потер светлых сортов нефтепродуктов. Дана недостатки и анализ устройства для предотвращения потер светлых сортов нефтепродуктов. В статье рассмотрено устройство и принцип работы нового поколения устройства для предотвращения потер от испарения.

Ключевые слова: Нефт, светлые сорта нефтепродуктов, нефтесклады, хранения, потери, испарения, конденсация, устройства, анализ, устройства нового поколения.

Abstract: The article gives an analysis of the loss of light grades of petroleum products during storage. The reasons for the loss of light grades of petroleum products have been studied. Given the shortcomings and analysis of the device to prevent the loss of light grades of petroleum products. The article describes the device and the principle of operation of a new generation device to prevent loss from evaporation.

Keywords: Oil, light grades of petroleum products, oil depots, storage, losses, evaporation, condensation, devices, analysis, new generation devices.

Language: Uzbek

Citation: Zulunov , Z., Mirzaev , I., & Yasharov , M. (2025). ANALYSIS OF STORAGE LOSSES OF CRUDE OIL PRODUCTS STORED IN AGROCLUSTERS OIL DEPOSITS AND DEVICES TO ELIMINATE THEM. Universal International Scientific Journal, 2(1), 40–48. Retrieved from <https://universaljurnal.uz/index.php/jurnal/article/view/1397>

Doi: <https://doi.org/10.5281/zenodo.14616106>

Google scholar: <https://scholar.google.co.in/scholar?q=https://inlibrary.uz/index.php/universaljurnal/article/view/60318>

«Neftni qayta ishlash mahsulotlaridan foydalanish qoidalarini tasdiqlash to‘g‘risidagi» O‘zbekiston Respublikasi Vazirlar Mahkamasining qarorida neft mahsulotining sifati — neft mahsulotining belgilangan maqsadga muvofiq muayyan ehtiyojlarni qondirishga yaroqligini ta‘minlashi zarur; Neft mahsulotlarini saqlash rezervuarlari GOST 17032-2010 «Neft mahsulotlari uchun gorizontallik po‘lat rezervuarlar», idoraviy texnik normalar va qoidalar talablariga mos bo‘lishi, amaldagi graduirovka jadvaliga ega bo‘lishi hamda belgilangan tartibda qiyoslashdan o‘tkazilgan bo‘lishi kerak; to‘kish-quyish qurilmalarini bug‘ chiqarish qurilmalari bilan ta‘minlash; bug‘lanish hisobiga neft mahsulotlari nobud bo‘lishini qisqartirish tadbirlarini ishlab chiqish va amalga oshirish [1]

Agroklasterlar neft xo‘jaliklari injenerlik inshootlarini va texnik vositalarni o‘z ichiga oladi. Injenerlik inshootlari neft omborlarini va mashinalarni neft mahsulotlari bilan ta‘minlovchi post va punktlardan tashkil topgan.

Neft xo‘jaligi – inshootlar jamlamasi bo‘lib, barcha turdagi neft mahsulotlarini qabul qilish, saqlash va tarqatish uchun moslamalar bilan jixozlangan neft mahsulotlari va moy ombori operatorlik xonasidan iborat. Qishloq xo‘jalik korxonalarini uchun 40, 80, 150, 300, 600 va 1200 m³ hajmga ega bo‘lgan rezervuar parki va moy omboriga ega bo‘lgan operator xonasidan iborat neft omborlarini tipovoy loyihalari ishlab chiqilgan. Tipovoy loyihalar ikki variantda er osti va ustki variantlarda taklif etilgan [2].

Rezervuar parki – tiniq neft maxsulotlarini saqlashga mo‘ljallangan 3, 5, 25, 50, 75 va 100 m³ hajmga ega bo‘lgan gorizontal silindrik po‘lat rezervuarlardan tashkil topgan. Rezervuarlar OZ-23802 nafas olish klapanlari bilan jixozlangan [7]. Nafas olish klapanlari rezervuar ichida bosim hosil qilish evaziga bug‘lanishdan nobud bo‘lishini kamaytiradi, lekin nobudgarchilikni to‘xtata olmaydi.

Qishloq xo‘jaligi korxonalarida neft maxsulotlarini yo‘qotishlari turli tumandir. Kelib chiqish sabablariga ko‘ra ularni foydalanish davridagi va avariya hollaridagilarga ajratish mumkin. Foydalanish davridagi yo‘qotishlar o‘z navbatida uch guruxga bo‘linadi.

1. Miqdoriy yo‘qotishlar;
2. Sifatiy yo‘qotishlar;
3. Aralash yo‘qotishlar.

○ Miqdoriy yo‘qotishlar - oqishdan, toshib ketishdan va rezervuarlardan to‘la to‘kib olmaslikdan kelib chiqadi. Bunday yo‘qotishlar rezervuar devorlari va ostki qismlari teshilishi, quyish va to‘kish trubalarini nosozligi, texnik xizmat ko‘rsatish texnologiyalariga amal qilmaslik hamda o‘z vaqtida buzuqliklarni sozlamaslik natijasida vujudga keladi.

Neft mahsulotlarini oqib yo‘qolishiga asosiy sabab neft ombori moslamalarini texnik yomon xolati, foydalanish qoidalarini buzilishi va neft omboriga xizmat ko‘rsatuvchi hodimlarni past texnik bilimlaridir.

- Sifatiy yo‘qotishlar – xar xil

turdagi neft mahsulotlarining aralashidan, suv qo‘shilishidan, ifloslanishdan va oksidlanishdan vujudga keladi.

○ Aralash yo‘qotishlar - Tiniq neft maxsulotlari bug‘lanish jarayoni murakkab nostasionar jarayon bo‘lib, neft mahsulotlarini fizik – ximik xossalariga, saqlash sharoitlariga, rezervuarlarni to‘ldirish va to‘qish tezligiga hamda rezervuarlarni texnik holatiga bog‘liqdir. Afsuski, tiniq neft maxsulotlari bug‘lanishdan yo‘qotishlar faqatgina miqdor jihatdan ko‘rib chiqilayapti, lekin nimagadir sifat yo‘qotishlarini hisobga olinmayapti. Benzinni engil fraksiyalarini bug‘lanib ketishi oktan sonlarini kamayib, uni detanasion turg‘unligini kamaytiradi. Fraksion tarkibini og‘irlashishi haqiqiy smola miqdorini ortishiga olib kelib, klapan, porshen va boshqa dvigetel detallarida qurum hosil bo‘lishini ko‘paytiradi.

-«Kichik nafas olish»lar tiniq neft maxsulotlari rezervuarlarda saqlaganda atrof-muhit hamda rezervuar temperaturasini kunlik o‘zgarishi evaziga sodir bo‘ladi. Keskin o‘zgaruvchan iqlim sharoitlarida (O‘rta Osiyo va Qozog‘iston hududlarida) «kichik nafas olish»lardan yo‘qotishlar ancha yuqoridir;

-Rezervuarlarni tiniq neft maxsulotlarilari bilan to‘ldirilganda undagi havo-tiniq neft maxsulotlar bug‘lari aralashmasini atmosferaga siqib chiqarish evaziga «katta nafas olish» sodir bo‘ladi;

-Bo‘sh rezervuarlarga kam miqdorda tiniq neft maxsulotlari qo‘yilgan vaqtda,

uning gazli yuzasi to'yinishi natijasida rezervuardagi bosim me'yoridan ortib ketib, to'yingan bug' klapan qarshiligini engib atmosfera chiqishi evaziga.

-Rezervuar gazli yuzasidagi tiniq neft maxsulotlari bug'larini rezervuar moslamalari kichkinagina zichlanmagan erlaridan ham atmosferaga uchib chiqib ketishi evaziga [3.4,11,12,13,14].

Neft omborlarida saqlash davridagi bug'lanishdan yo'qotishlarni kamaytiruvchi qurilmalar:

□ Yuqori bosimli rezervuarlar (rezervuari povishennogo davleniya RPD) – bug'lanishdan yo'qotishlarni to'la bartaraf etadigan rezervuarlarga mavjud rezervuarlardan ancha ko'p miqdorda metall sarflanganligi tufayli benzinlarni saqlash tannarxi ortib ketib ketadi. Bunday rezervuarlardan qishloq xo'jalik ishlab chiqarishida foydalanish iqtisodiy jixatdan maqsadga muvofiq emas [17].

○ Suzib yuruvchi qopqoqlar, suyuqliklar va mikroshariklar (ponton iz polietilen nizkogo davleniya PEND) – neft maxsulotlarini bug'lanishdan yo'qotishlarini kamaytiruvchi texnologiyalarni asosiy maqsadi sarflanayotgan metallar miqdorini kamaytirishdan iborat. "SNIL GOSkomnefteprodukt RF" neft maxsulotlarini saqlashda suzib yuruvchi suyuqlik PEND taklif etgan (A.S. SSSR №635003 1978 g.). Bu bug'lanish yuzasini kamaytiruvchi suyuqlikni qo'llanganda "kichik nafas" olishda 94.7%ga "katta nafas olishda" 89.5% ga bug'lanishdan

yo'qotishlar kamaygan[18, 19,20].

Neft qazib olish ortib borgan sari tiniq neft maxsulotlarini ishlab chiqarish ko'payib bormoqda. Shu sababli rezervuar parki hajmi sezilarli ravishda ortib bormoqda. Lekin tiniq neft maxsulotlarini saqlash tizimlari takomillashmaganligi uchun bug'lanishdan yo'qotishlarga olib kelmoqda. Saqlanayotgan tiniq neft maxsulotlari bug'lanishdan yo'qotishlari sezilarli darajada katta: ularni xissasiga saqlash davridagi butun yo'qotishlarning 75% to'g'ri keladi [21].

Yuqorida keltirilgan bug'lanishdan yo'qotishlarni oldini oluvchi moslama va qurilmalar tik silindrik rezervuarlarda qo'llanilganda iqtisodiy samara beradi. Chunki tik silindrik rezervuarlarni bug'lanish yuzasi o'zgarmasdir. Bu moslama va qurilmalarni qishloq xo'jalik ishlab chiqarishida foydalanilayotgan gorizont silindrik rezervuarlarda qo'llanilsa iqtisodiy samara bermaydi. Bunga sabab gorizont silindrik rezervuarlarni bug'lanish yuzalari o'zgaruvchanligidir.

Gorizont silindrik rezervuarlar uchun Rossiya davlati GOSNITI (Gosudarstvenniy Nauchno issledovatel'skiy tekhnologicheskiy institut remonta, vostanovleniya i ekspluatatsii selskoxozyaystvennix mashin)da uzoq yillar davomida neft maxsulotlarini saqlash, tashish va tarqatish davridagi yo'qotishlarni kamaytirish bo'yicha qator amaliy va innovasion ishlar bajarilib kelmoqda. Ularni taklif qilayotgan

bug'larni kondensasiyalovchi moslamalar elektr energiyasi yordamida ishlaydi. Yong'in havfsizligi nuqtai nazaridan rezervuar parkda elektr energiyadan foydalanish mumkin emas. Gorizontaal silindrik rezervuarlar uchun "rezervuarlar gaz qaytarish tizimi" yaratilgan bu qurilmalar uchun ko'p metall sarflangani uchun qishloq xo'jalik ishlab chiqarishida keng qo'llanilmadi [7,8,9].

Taklif etayotgan "tez bug'lanuvchi suyuqliklarni saqlash uchun rezervuarining gaz qaytarish tizimi" soviq hosil qilish uchun quyosh energiyasidan foydalanadi (Uz patent №IAP 03301 28.02.2007).

Tiniq neft maxsulotlarini saqlash davrida bug'lanishdan yo'qotishlar vujudga keladi. Atrof-muxit xarorati qancha yuqori bo'lsa, tiniq neft maxsulotlarini bug'lanishdan yo'qotishlari shuncha ortib boraveradi. Tiniq neft maxsulotlarini yo'qotilishlarini va oldini oluvchi moslamalarni taxlil qilganimizda, ularni bir muncha kamchiliklari borligini ko'rsatdi. [2,3,4] ilmiy ishlarni avtorlari tiniq neft maxsulotlarini yo'qotilishlarini oldini olishda neft maxsulotlarini fizik-kimyoviy xossalarini hisobga olishmaganlar. Tiniq neft maxsulotlarini yo'qotilishlarini oldini olish jarayoni murakkab jarayon bo'lganligi sababli, biz tiniq neft maxsulotlarini bug'lanishdan yo'qotilishlarini oldini olish yo'lidan emas, balki uni kondensasiyalab yo'qotilishlarini kamaytirish usulini tanladik. Albatta neft bug'larini kondensasiyalash uchun sovuq xosil qilish kerak. Bu sovuqlikni quyosh

energiyasidan quvvat olib ishlovchi absorbsion-diffuzion sovitkich yordamida olamiz. «Andijon qishloq xo'jaligi va agrotexnologiyalar insitutida "Engil uchuvchi suyuqliklar saqlovchi rezervuarlar uchun gaz qaytarish tizimi" A.S. UZ№IAP 03301. 16.06.2004yilda moslamasi yaratildi.»

Taklif etilayotgan moslamadan kimyo sanoatida, neftni qayta ishlash sanoatida yoki qishloq xo'jalik korxonalarida neft maxsulotlarini saqlash davrida foydalanish mumkin.

Qo'yilgan masala quyidagicha echilishi mumkin, Engil uchuvchi suyuqliklar saqlovchi rezervuarlar uchun gaz qaytarish tizimi rezervuar bilan o'zaro bog'langan silindrik kondensator, issiqlik almashgich, quyosh issitkichi, zmeevik shaklidagi ikkinchi issiqlik almashgich, silindrik kondensator ichki va tashqi devorlik qilingan. Devorlar orasida zazor mavjud. Bu zazorda zmeevik shaklida birinchi issiqlik almashgich joylashgan (1-rasm), uning pastki uchi ikkinchi issiqlik almashgich orqali ammiak bug'i chiqadigan generator bilan bog'langan, uni yuqorigi uchi absorberni birinchi uchi bilan bog'langan, absorberni chiqish uchi ammiak bug'i kiradigan uchi bilan bog'lanadi, ammiak bug'i generatorini kirish uchi absorberni chiqish uchi bilan bog'lanadi, ammiak bug'lari generatorini chiqish uchi absorberni ikkinchi kirish uchi bilan bog'lanadi, kondensatorni tashqi devori issiqlik o'tkazmaydigan materialdan tayyorlanadi ichki devori esa

issiqlik o'tkazuvchi materialdan tayyorlanadi.

Bundan tashqari kondensatorni ichki devorini ikkinchi tamoniga ma'lum burchak ostida jalyuzalar va tizimni ichki devorini pastki qismiga drossel nasadka o'rnatiladi.

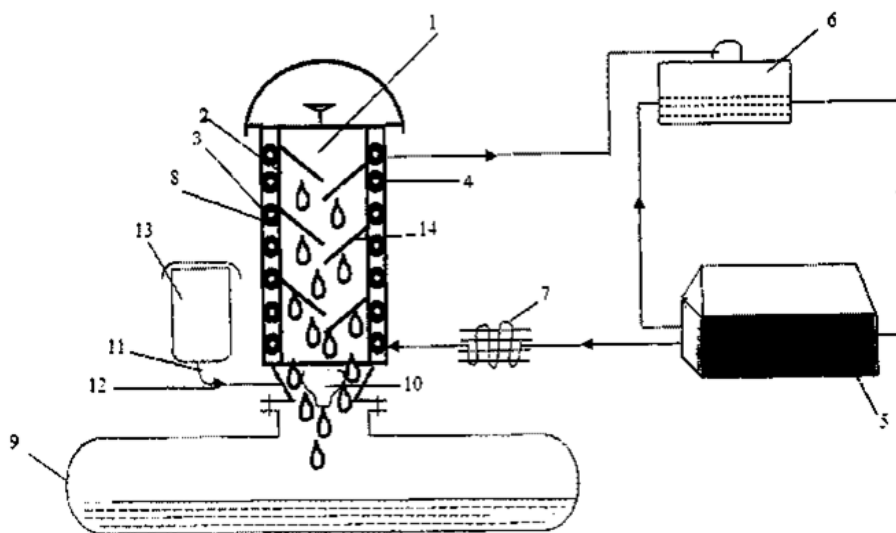
Engil uchuvchi suyuqliklar saqlovchi rezervuarlar uchun gaz qaytarish tizimi quyidagicha ishlaydi:

Quyosh issitkichi 5ni ichki tomonidagi ammiak bug'i generatori to'yingan suv-ammiak eritmasidan ammiakni bug'latib oladi. Absorber 6 dagi, bug'latkich 4 dagi va kondensator 1 dagi bosimlar bir xildir. Ammiak bug'lari generatori va ikkinchi kondensator 7 bir-biri bilan bog'langanligi sababli ulardagi bosim teng. Har-xil konsentrasiyaga ega bo'lgan suv-ammiak eritmasi absorber 6 va ammiak bug'lari generatori orasida tinmay

aylanib turadi.

Kambag'al suv-ammiak eritmasi asta sekin ammiak bug'i generatoridan absorber 6ga o'tadi. Bu eritma absorberdagi ammiak bug'larini yutib yana boy eritmaga aylanadi va kondensator 1 bug'latkichi 4dan absorber 6ga o'tadi. Boy eritma absorber 6dan ammiak bug'lari generatoriga qaytib o'tadi. Ammiak bug'lari generatori quyosh issitkichi 5dan tushayotgan quyosh energiyasini yutishi natijasida ammiakni ma'lum bir qismi bug'lanadi. Va yana bu boy eritma ammiak bug'i generatoriga tushadi. Shunday qilib sikl takrorlanaveradi.

Yengil uchuvchi suyuqlik bug'laridan tozalangan havo patrubok va chiqaruvchi klapan orqali tashqi muxitga chiqarib yuboriladi, kondensasiyalangan suyuqlik rezervuar 9 ga kaytariladi.



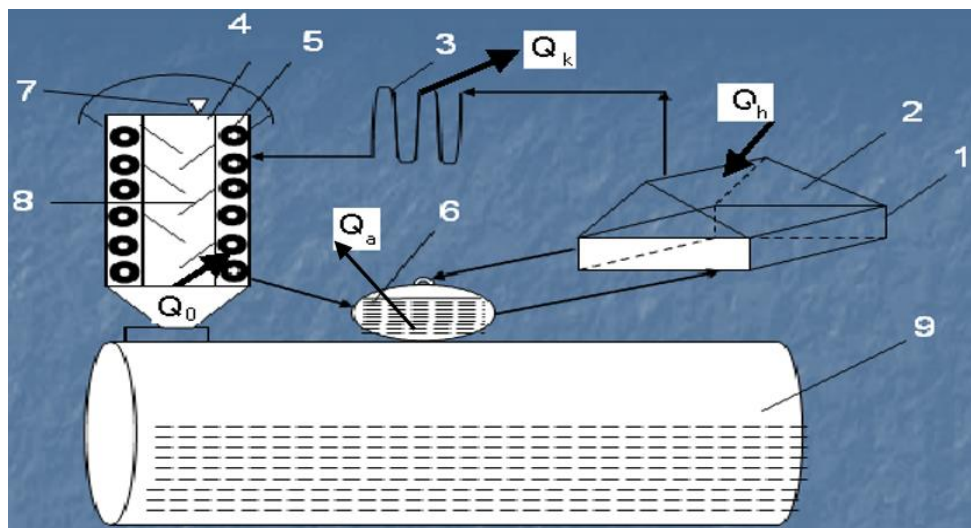
1. Rasm. Rezervuarni gaz qaytarish tizimi [16,23].

1. Kondensator; 2. Kondensatorni ikki qatlamli devori; 3. Ikki qatlamli devor orasidagi zazor; 4. Birinchi issiqlik almashgich; 5. Quyosh isitkichi; 6. Absorber; 7. Ikkinchi issiqlik almashgich; 8. Kondensatorni ichki yuzasi; 9. Rezervuar; 10. Drossel nasadka; 11. Patrubok;

12. chiqaruvchi klapan; 13. Havo tozalagich; 14. Jalyuzi.

Kondensatorni asosiy vazifasi tiniq neft maxsulotlarini bug‘larini ushlab qolishdan iborat. Kondensatorni ishlashi va tuzilishi 2-rasmda ko‘rsatilgan.

Tiniq neft maxsulotlarini kondensasiyalovchi absorbsion moslamadagi issiqlik almashish jarayoni.



2-Rasm.

1.Bug‘latkich; 2.Quyosh issiqlik almashgichi; 3.Kondensator; 4.Sovitish bo‘limi; 5.Zmeevik; 6.Absorber; 7.Klapan; 8.Jalyuza; 9.Rezervuar.

Q_a – absorberdan atrof-muxitga uzatilayotgan issiqlik miqdori;

$$Q_0 = \frac{\lambda}{\delta} \cdot (t_1 - t_2) \cdot F \quad (2)$$

Q_k - kondensatordan atrof-muxitga uzatilayotgan issiqlik miqdori;

(1) va (2) solishtirib quyidagi aniqlikni topamiz:

Q_h – bug‘latkich qabul qilayotgan quyosh issiqligi;

$$r \cdot G = \frac{\lambda}{\delta} \cdot (t_1 - t_2) \cdot F \quad (3)$$

Q_o – Sovuqlik ishlab chiqish qobiliyati, Vt;

Sovuqlik ishlab chiqish qobiliyati Q_o asosiy ko‘rsatkich bo‘lib, u quyidagicha aniqlanadi:

$$Q_o = r \cdot G \quad (1)$$

Kondensasiyalanayotgan tiniq neft maxsulotlari miqdori aniqlaymiz, kg.

$$G = \frac{\lambda}{r \cdot \delta} \cdot (t_1 - t_2) \cdot F \quad (4)$$

bu erda: r – tiniq neft maxsulotlarini faza o‘tish issiqligi, (Vt sek) /kg [22];

G – Kondensasiyalanayotgan tiniq neft maxsulotlari miqdori, kg.

Agar sovuqlik ishlab chiqish qobiliyati Q_o kondensasiyalani yuzasi F orqali aniqlansa, quyidagi formulani olamiz:

(4) formuladan ko‘rinib turibdiki, kondensasiyalanayotgan tiniq neft maxsulotlarini miqdori kondensasiya yuzasi F ga to‘g‘ri proporsional. Biz taklif etayotgan moslamani kondensasiya yuzasi F quyidagi matematik formula orqali aniqlanadi:

$$F = 2\pi \cdot R \cdot h + \frac{\pi \cdot R^2}{2} + d \cdot b - \frac{2\pi \cdot R}{\cos \alpha} \cdot b = 2\pi \cdot R \left(h + \frac{R}{4} - \frac{b}{\cos \alpha} \right) + d \cdot b \quad (5)$$

(5)

Агар F ni qiymatini (4) formulga quysak, quyidagi formulani olamiz.

$$G = \frac{\lambda}{r \cdot \delta} \cdot (t_1 - t_2) \cdot 2\pi \cdot R \left(h + \frac{R}{4} - \frac{b}{\cos \alpha} \right) + d \cdot b$$

(6) formuladan ko‘rinib turibdiki, kondensasiyalanayotgan tiniq neft maxsulotlari miqdori taklif etilayotgan moslama parametrlariga to‘rg‘i proporsionaligi ko‘rinib turibdi.

FOYDALANILGAN ADABIYOTLAR RO‘YXATI

1. Ўзбекистон Республикаси қонун ҳужжатлари тўплами, 2014 й., 26-сон, 313-модда.
2. А.Н.Никифоров. Научные основы использования топлива и смазочных материалов в сельском хозяйстве. М.: Агропромиздат, 1989.-247с.
3. Зулунов З.Т., Мирзаев И.Г. ва бошқ. «Янги қурилма». Ўзбекистон қ/х журнали, №6, 10 бет, 2004.
4. Зулунов З.Т. «Бензин буғларини конденсациялаб ушлаб қолувчи мослама ҳисоби». Т.: «Ўзбекистон аграр фани хабарномаси» 4(22) сони, 2005, 92-95 бетлар.
5. З.Т.Зулунов, И.А.Ефимов Сокращение потерь нефтепродуктов на основе конденсационно-сорбционных дыхательных клапанов резервуаров. М., Механизация и автоматизация технологических процессов в агропромышленном комплексе. Часть IV стр. 106–107. 1989 г.
6. З.Т.Зулунов, И.А.Ефимов Пути экономии топлива энергетических ресурсов в АПК. М., Труды ВИМ, стр.106–115,1990 г.
7. Борзенков В.А., Ефимов И.А. и др. «Основные требования к оценке технического состояния резервуаров и оборудования нефтескладов». М.: «ГОСНИТИ», с. 16, 1987.
8. Бронштейн И.С., Абузова Ф.Ф. и др. «Борьба с потерями нефти и нефтепродуктов при их транспортировании и хранении». М.: «Недра», 1981.
9. Ефимов И.А., Пучин Е.А., Зулунов З.Т. «Снижение потерь от испарения светлых сортов нефтепродуктов при хранении на нефтескладах АПК». М.: Научно-технический информационный сборник, № 2, с. 24–27, 1990.
10. Зулунов З.Т. и др. А.С. № 1628434 «Газоотводная система резервуаров для хранения легкоиспаряющихся жидкостей». 15.10.1990.
11. Зулунов З.Т. ва бошқалар «Ёнгил учувчи суюқликларни сақлайдиган резервуарлар учун газ ушлаб қолувчи система». Андижон. Қишлоқ хўжалиги экинларидан юқори ва сифатли ҳосил олишдаги агротехнологик муаммолар ҳамда уларнинг ечимлари. 167-169 бетлар. 2006.
12. Сергеенков В.А. «Исследование потерь автомобильных бензинов от испарения при приемоотпускных операциях на нефтескладах колхозов и совхозов». Диссертация на соискание уч.ст.к.т.н. М.: МИИСП, 1970.
13. Мирзаев И.Г., Зулунов З.Т., Турдиева М.Ё. Зависимость количества конденсируемых легкоиспаряющихся жидкостей от параметров конденсатора.

Россия. Г.Самара журнал «Научный аспект» РИНЦ (ИФ 0,03), стр. 2168...2172, 2020 г

14. Мирзаев И., Зулунов З.Т., Тудиева М.Ё. Расчёт потерь от испарения горизонтально – цилиндрических резервуаров. Россия. Г.Самара журнал «Научный аспект» РИНЦ (ИФ 0,03), стр.2173...2178, 2020 г

15. Абдуллаев Д.А., Зулунов З.Т., Йулдашев Р.Р. Конденсация потерь от испарения светлых сортов нефтепродуктов при хранении в условиях сельскохозяйственных предприятий. «Школа Науки» № 14 (25) Декабрь 2019. Стр 1-3.

16. Худойбердиев Т.С., Зулунов З.Т., и др. патент на изобретения №IAP 03301 Газоотводная система резервуара для хранения легкоиспаряющихся жидкостей, 28.02.2007 г.

17. Н.Л.Леви, А.Д.Прохоров. О резервуарах повышенного давления: М: транспорт и хранение нефтепродуктов и углеводородного сырья.: М.: 1982 №5, 198 стр 6-8

18. Н.А.Молчанов. Г.К.Лебедев, В.Г.Колесников. Опыт промышленной эксплуатации понтонов из ПЭНД. - М: транспорт и хранение нефтепродуктов и углеводородного сырья.: М.: 1982 №5, 198 стр 24-25

19. Г.С.Чолоян. Разработка конструктивных форм, технологии изготовления и монтажа уплотняющихся устройств плавающих крыш понтонов нефтяных резервуаров. Автореферат кандидатской диссертации. М.: 1983 г.

20 Борьба с потерями нефти и нефтепродуктов при их транспортировки и хранении. /Абузова Ф.Ф., Бронштейн И.С., Новоселов В.Ф., Ржавский Е.Л., Фокин М.Н./ -М.: Недра, 1981 г.

21. М.Г. Крайвейченко, Л.А.Бабин, В.И.Краснов, Г.Б.Шнейдер. Средства сокращения потери нефти от испарения из резервуаров с плавающими крышами. Обзорная информация. Сер.: “Транспорт и хранение нефти и нефтепродуктов” М.: ВНИИОЭНГ, 1984 вып №2(50)

22. Михеев М.А., Михеева И.М. «Основы теплопередачи». М. «Энергия», 1977.

23. Мирзаев И.Г., Зулунов З.Т., Турдиева М.Ё. Устройства для улавливания паров светлых сортов нефтепродуктов. Журнал «Интернаука» № 7 (183), часть 1, 2021 г. Стр 49-51.