



Universal Xalqaro Ilmiy Jurnal

Jurnalning bosh sahifasi: <https://universaljurnal.uz>

Universal International Scientific
Journal

e-ISSN: [3060-4540 \(online\)](https://universaljurnal.uz)

Year: 2025 Issue: 2 Volume: 2

Published: 24.02.2025
<https://universaljurnal.uz>



International indexes

GOOGLE SCHOLAR
CROSSREF (OAK BAZA)
ZENODO
OPEN AIRE
EUROPUB
RESEARCHGATE (OAK BAZA)
SJIF

YOMG'IR SUVLARINI YIG'ISH QURILMASI

Hayitov Zokir Turaboevich

Alfraganus university

Uzbekistan

z.khayitov@afu.uz

Annotatsiya. Suv resurslaridan rasional foydalanish haqidagi masalalar davlatimiz oldida turgan muhim muammolardan biridir. Iqlim sharoitiga ko'ra, O'zbekiston adir hududda joylashgan. Shuning uchun ham qishloq xo'jaligining (xususan, sug'oriladigan dehqonchilik) irrigasiyasiz barqaror rivojlanishini tasavvur qilib bo'lmaydi. Aholi o'sishi, sanoat rivojlanishi va sug'oriladigan er maydonlarining kengayib borishi suv resurslariga ham miqdor, ham sifat jihatdan ehtiyojning ortishiga olib keladi. Bunday vaziyatdan chiqish uchun mavjud suv resurslaridan oqilona foydalanish, sug'oriladigan tizim samaradorligini oshirish, suvni to'g'ri taqsimlash va dalalarda suvdan oqilona foydalanish yo'llarini izlab topish zarur. Buning uchun esa suv tejovchi texnologiyalarni yoyishga, hattoki ekinlarni taqsimlashga turlicha yondashuv zarur.

Suv - bu bebaho ne'mat bo'lib, qadimdan mamlakatimizda suv hayot manbai hisoblangan, tirikchilikning birinchi omili sanalgan, uni muqaddas bilib, asrab- avaylab, tejab-tergab sarflangan. Bu qarashlar o'zining mohiyatini bugun ham yo'qotgan emas. Nafaqat qishloq xo'jaligini, butun eko va bio tizimni suvsiz tasavvur etib bo'lmaydi.

Butun yer yuzida qishloq xo'jaligini rivojlantirish hayotiy zaruriyatga aylangan. Ko'pchilik mintaqalarda va umuman yer sharida aholi sonini o'sishi davom etmoqda. Shundan kelib chiqib O'zbekiston Respublikasi hududida ham aholi soni tez suratlar bilan o'sib, hozirgi vaqtda qariyb 37mln kishini tashkil etadi. Aholining so'ngi 100 yil ichidagi o'rtacha solishtirma o'sish miqdori Respublikada taxminan 300-400 ming kishi yiliga to'g'ri keladi. Bu o'z navbatida oziq-ovqat maxsulotlari va suvga bo'lgan talabni o'sishini keltirib chiqaradi.

Kalit so'zlar: Datchik magnit kontaktlar, suv yig'ish, yomg'ir suvlari, suv ta'minoti.

Аннотация: Вопрос рационального использования водных ресурсов является одной из важных проблем, стоящих перед нашей страной. По климатическим условиям Узбекистан расположен в горной местности. Поэтому устойчивое развитие сельского хозяйства (особенно орошаемого) без орошения немыслимо. Рост населения, развитие промышленности, расширение площадей орошаемых земель приводят к увеличению потребности в водных ресурсах, как по количеству, так и по качеству. Чтобы выйти из этой ситуации, необходимо найти пути рационального использования имеющихся водных ресурсов, повысить эффективность работы оросительной системы, правильно распределять воду и разумно использовать ее на полях. Для этого необходим иной подход к распространению водосберегающих технологий и даже к распределению сельскохозяйственных культур. Вода — бесценное благо, и с древних времен в нашей стране вода считалась источником жизни, считалась первым фактором жизнеобеспечения, считалась священной, охранялась и использовалась бережно. Эти взгляды не утратили своей сути и в наши дни. Без воды невозможно представить не только сельское хозяйство, всю экосистему и биосистему. Развитие сельского хозяйства на всей земле стало жизненной необходимостью. Рост населения продолжается в большинстве регионов и на земном шаре в целом. Исходя из этого, численность населения на территории Республики Узбекистан стремительно растет и в настоящее время составляет около 37 миллионов человек. Средний сравнительный прирост населения за последние 100 лет составляет в республике около 300-400 тысяч человек в год. Это, в свою очередь, увеличивает потребность в продовольствии и воде.

Ключевые слова: Магнитные контакты датчика, сбор воды, дождевая вода, водоснабжение.

Abstract: The issue of rational use of water resources is one of the important problems facing our country. According to the climatic conditions, Uzbekistan is located in the hilly area. Therefore, sustainable development of agriculture (especially irrigated agriculture) without irrigation is unthinkable. Population growth, industrial development, and the expansion of irrigated land areas lead to an increase in the need for water resources, both in terms of quantity and quality. In order to get out of this situation, it is necessary to

find ways to rationally use existing water resources, improve the efficiency of the irrigation system, distribute water correctly, and use water wisely in the fields. For this, a different approach to the distribution of water-saving technologies and even to the distribution of crops is necessary. Water is a priceless blessing, and since ancient times in our country, water has been considered a source of life, considered the first factor of livelihood, considered sacred, protected and used sparingly. These views have not lost their essence even today. Not only agriculture, the entire ecosystem and biosystem cannot be imagined without water. The development of agriculture on the whole earth has become a vital necessity. Population growth continues in most regions and the globe as a whole. Based on this, the population in the territory of the Republic of Uzbekistan is growing rapidly, and currently it is about 37 million people. The average comparative growth of the population in the last 100 years is about 300-400 thousand people per year in the Republic. This, in turn, increases the demand for food and water.

Keywords: Sensor magnetic contacts, water collection, rainwater, water supply.

Language: Uzbek

Citation: Khaitov , Z. (2025). RAINWATER COLLECTION DEVICE. Universal International Scientific Journal, 2(2), 106–115. Retrieved from <https://universaljurnal.uz/index.php/jurnal/article/view/1448>

Doi: <https://doi.org/10.5281/zenodo.14937652>

Google scholar: https://scholar.google.com/scholar?hl=ru&as_sdt=0%2C5&q=YOMG%27B0N099R+SUVLARNI%27Y0M%27N80N99SH+QURILMA%27B0NG

Kirish. Cho'l aholisi odatda yomg'ir suvlarini to'plagan. Asrlar davomida odamlar qor-yomg'ir suvlari va vaqti-vaqti bilan yuzaga keladigan suv oqimlarini yig'adigan moslamalarni kashf qilishgan. Faqat qopqoqlar o'rniga mahkam, suv o'tkazmaydigan loydan yasalgan qopqoqlar o'rnatilgan. Ularni yasashda asosan taqirlardan foydalanishgan. Bunday suv yig'uvchi qurilma «kak» yoki «xak» deb nomlangan. Yashash xonadonlari va imoratlar tomlari har-xil turdagi suv o'tkazmaydigan va issiq va sovuq iqlimga chidamli hamda karroziyaga uchramaydigan materiallardan foydalanish natijasida ham yomg'ir suvlarini tarnovlar

orqali yig'ib xo'jalik ehtiyojlari uchun foydalanish mumkin.

Yomg'ir, qor, shudiring va hattoki suv bug'laridan ham suv yig'ishning turli texnologiyalari ishlab chiqilib amaliyotga tadbiiq etib kelinmoqda. Bunga ko'plab misollar keltirish mumkin.

Berklidagi Kaliforniya universiteti olimlari quyosh nuri energiyasidan foydalangan holda havodan suv molekulalarini yig'a oladigan qurilmani ishlab chiqdi va sinovdan o'tkazdi. Qurilma metall atomlari va organik molekulalardan tashkil topgan organometalik ramkaga asoslangan edi. Natijada, materialning g'ovakliligi past

havo namligida suv molekularini ushlab turishga imkon berdi. G'ovakli membranalar kartrijga joylashtirilgan. patron atmosfera suvini yig'ish uchun ochiq havoda kechasi joylashtiriladi. Peshindan keyin membranalar undan chiqarilib, qurilma tanasiga o'tkazildi. U yerda quyoshda isitiladigan suv bug' shaklida membranalaridan chiqib, alyuminiy radiatorda kondensasiyalanib, idishga oqib tushadi.

Ushbu maqsadlar uchun sinovdan o'tgan boshqa qurilmalar va matyeriallar qurg'oqchil hududlarda yaroqsiz bo'lib chiqdi.

Qurilmaning ishlashi Moxave cho'lida joylashgan O'lim vodiysida 21,9–60,7 daraja haroratda va nisbiy namlik 9,4–36 foizni tashkil etgan holda sinovdan o'tkazildi. Bunday ekstremal sharoitda qurilma kuniga 285 grammgacha suv yig'di. Quruq havodagi quyosh nurlaridan foydalanib cho'lda ham suv hosil qiladigan moslama yaratildi. Bu orqali elektr cheklangan uzoq hududlarda ekologik toza suv manbasini yaratish mumkin bo'ladi. Ushbu moslama quruq havoda oz miqdordagi suvni ham so'rib olish imkoniyatiga ega. Qurilmaning o'ziga xosligi shundaki, u havoda 20 foiz namlik bo'lganda ham suvni yig'a oladi. Masalan, shudring, tumandan suv yig'uvchi oddiy moslamalar havodagi namlik 50 foiz bo'lgandagina ishlaydi. Tumanli hududlar kamligi, tumandan suv yig'ish ko'p enyergiya talab qilgani uchun bu texnologiya noqulaylik paydo qiladi. Atmosfyeradan suv yig'ib olish moslamasi ayniqsa markazlashtirilgan suv ishlab chiqarish infratuzilmasi bo'lmagan hududlarga mos keladi. «Suv tanqis bo'lgan joylarda suv bilan ta'minlaydigan turli xil texnologiyalarni sinovdan

o'tkazish juda muhim. Iqlim o'zgarishi suv yetishmovchiligini keltirib chiqarayotgan paytda bunday texnologiyalar juda zarur.

Massachusetts Texnologiya instituti xodimi Alina LaPotintomonidan taklif etilgan moslama tunda havodan suv bug'larini to'playdi. Kun davomida quyosh changini yutuvchi maxsus panelda to'plangan issiqlik suvni materialdan chiqarib yuboradi. Yangi texnika foydalanish uchun xavfsiz deb topildi. Uning og'irligi atigi 7 kg bo'lib, 1 kvadrat metrli quyosh yutgichi har kuni 0,77 litr suv ishlab chiqara oladi. Hozirda qurilma orqali ko'proq suv yig'ish yo'llari o'rganilmoqda.



Asosiy qism. Suv ta'minoti tizimi suvning tabiiy manbalardan olinishini, iste'molchilarning talablari bo'yicha tozalanishini va iste'mol joylariga etkazib berilishini ta'minlashi kerak. Ushbu vazifalarni bajarish uchun odatda suv ta'minoti tizimining bir qismi bo'lgan quyidagi tuzilmalar qo'llaniladi:

1. Tabiiy manbalardan suv olinadigan suv olish inshootlari; suv ko'taruvchi inshootlar, ya'ni suvni tozalash, saqlash yoki iste'mol qilish joylariga etkazib beradigan nasos stantsiyalari;

2. Suv tozalash inshootlari, suvni iste'mol qilish joylariga tashish va etkazib berish uchun foydalaniladigan suv quvurlari va suv ta'minoti tarmoqlari; suv ta'minoti tizimida nazorat va zaxira tanklar rolini o'ynaydigan minoralar va suv omborlari.

Mahalliy tabiiy sharoitlarga va suv iste'mol qilish xususiyatiga, shuningdek, iqtisodiy nuqtai nazarga qarab, suv ta'minoti sxemasi va uning tarkibiy elementlari juda katta farq qilishi mumkin.

Suv ta'minoti manbai suv ta'minoti sxemasiga katta ta'sir ko'rsatadi. Ular uning tabiati, quvvati, undagi suvning sifati, undan suv bilan ta'minlangan ob'ektgacha bo'lgan masofa va boshqalar. Ba'zan bir ob'ekt uchun bir nechta tabiiy manbalardan foydalaniladi. Avtomatik boshqaruv sistemalarining kelgusi rivojlanishini va samaradorligi oshirish uchun texnik, tashkiliy va informasion prinsiplarning birligini amalga oshirish eng muxim masala xisoblanadi. Bu umumdavlat miqyosida ma'lumotlarni uzatish tarmog'i va davlat hisoblash tarmoqlari bazasidagi xalq xo'jaligini hisoblash, rejalashtirish va boshqarish uchun yaxlit umumdavlat informasiyalarini yig'ish va qayta ishlash avtomatik boshqaruv sistemalari ishlarini integrasiya qilish imkonini beradi.

Shu jumladan avtomatik boshqaruv sistemalarini qishloq xo'jaligi

soxasidagi tashkil qilish uchun katta ishlar qilinmoqda. Albatta, axborot texnologiyalar usuli va avtomatik boshqarish vositalarini qo'llash bu yerda qator qo'shimcha qiyinchiliklar ya'ni ishlab chiqarishning yoyilib ketganligi, ishlab chiqarish siklini uzoq muddat davom etishi, ob-havoning ta'siri va boshqa faktorlar bilan bog'liq vaziyatlarda texnologiyalar boshqaruvi va ishga tushirishni osonlashtirmoqda. Bularning hammasi avtomatik boshqaruv sistemalarining qishloq xo'jaligidagi rolini oshiradi.

Ma'lumot o'rnida: Elektromagnitli datchiklar sodda tuzilishi va puxtaligi bilan avtomatika tizimlarida keng miqyosda qo'llanib kelinmoqda.

Biz yomg'ir yoqqanda avtomatik ishlovchi, yomg'irni sezuvchi, yomg'ir suvlarini yig'uvchi quyidagi qurilmani taklif etamiz. Bu qurima tuzilishi soyabon (zontik) tarzida ishlaydi. Bu qurilma dastasi osmonga qaratilgan soyabondir. Qurilmani avtomatik ishga tushiruvchi qismi elektron va elektrotexnik qurilmalardan tashkil topgan.

Bu qurilmada ishga tushiruvchi, ya'ni soyabonni ochuvchi qurilma oddiy magnit ta'sirida amalga oshiriladi. Magnit ta'siri tokli o'tkazgichlarning magnit ta'sirlariga asoslangan. O'zgarmas tok ta'sirida parallel joylashgan qarama-qarshi magnit qutbiga ega bo'lgan qurilma, o'zakli sim g'altaklardan tashkil topgan. Simli g'altaklarga tok o'zgarmas tok manbalaridan keladi. Bu qurilmani

avtomatik ishga tushirgich, ya'ni aynan yomg'ir yoqqanda, to'g'rirog'i, jala boshlanganini sezuvchi datchik amalga oshirishi kerakligini biz o'z oldimizga maqsad qildik.

Buning uchun, magnit-gerkon kontaktli datchiklardan foydalandik. Bu qurilmada hech qanday kuchayirgich, hech qanday teskari tok o'tishiga asoslangan elektron kalit yoki transformator boshqaruvi mavjud emas. Bu qurilma to'g'ri tok o'tishiga asoslangan.

Qurilmada kichik idishcha ichiga po'kak joylashtirilgan. Yomg'ir yog'sa idishcha suv tushadi. Suv tushganda po'kak yuqoriga ko'tariladi. Po'kak ustiga magnit joylashtirilgan. Magnit gerkon kontaktga yaqinlashganda omik kontakt hosil bo'ladi va manbadan tok g'altaklarga o'ta boshlaydi.

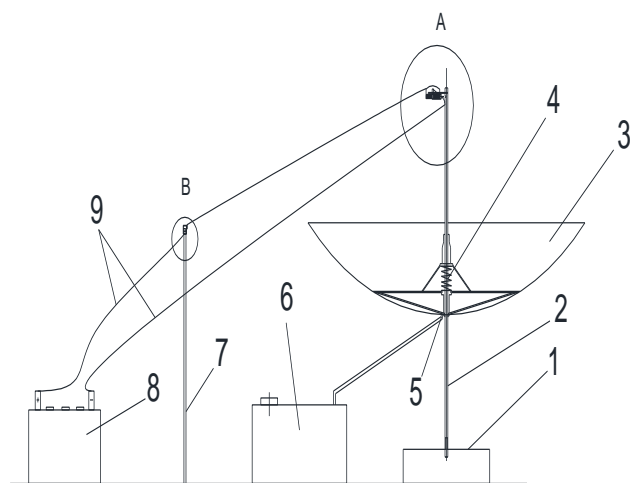
G'altaklardan biriga ignali ilgak o'rnatilgan. Ignali ilgak tok ta'sirida orqaga tortiladi. Ilgakdan ozod bo'lgan prujina soyabonni ochadi.

Yomg'ir yog'ishi ko'rsatilgan idish yuzasi bo'yicha 15-25 ta gacha bo'lsa idishdagi po'kak belgilangan nuqtaga eta oladi. Agar yomg'ir donasi 15-25 dona oralig'iga yetmasa soyabon ochilmaydi. Chunki yomg'ir suvlari ko'p yig'ilmasligi inobatga olingan.

Qurilmaning yomg'ir tushadigan yuzasi 2 m² ni tashkil etadi. Yomg'ir vaqtida har minutda 5-10 litr suv yig'ish imkoniga ega. Yomg'ir tingandan so'ng qurilmalar, yana avvalgi holatiga qaytarib rostlab qo'yilishi talab etiladi. Chunki shamol yoki quyosh ta'sirida zararlanishi,

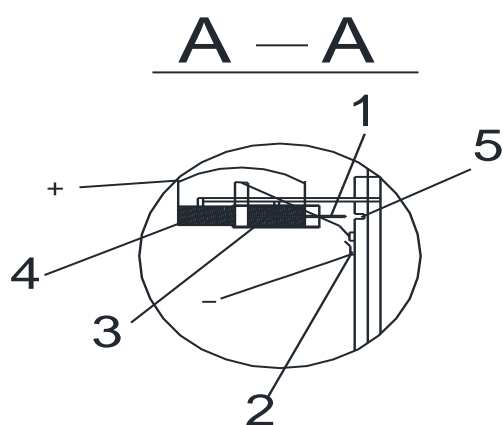
yaroqsiz holatga kelishi, chang va loy bilan qoplanishning oldini olish uchun.

Qurilma ostiga shilanglar biriktirilgan bo'ladi. Qurilmadagi shilang umumiy suv to'planadigan idishga biriktiriladi. Umumiy suv to'planadigan idish og'zi mahkamlanadi. Yomg'ir va qor suvlari toza suv bo'lgani uchun ancha vaqtgacha buzulmasdan tura oladi. (1-rasm.)

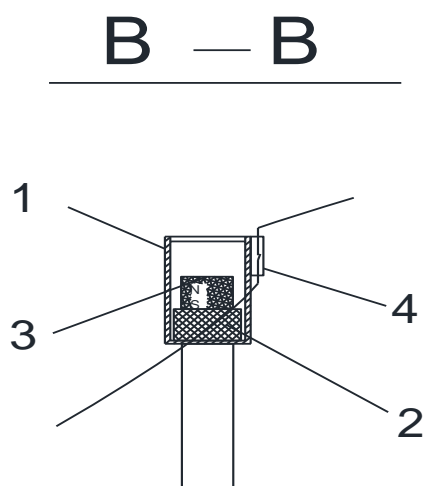


(1-rasm.) Yomg'ir suvlarini Yig'ivchi qurilma.

1-taglik, 2-tutib turuvchi ustun, 3-suv To'planuvchi yuza, 4-ochuvchi prujina, 5-yig'ilgan suv oqib tushuvchi quvur, 6- suv Yig'iluvchi ombor, 7-magnit kontaktli datchik o'rnatilgan ustun, 8-tok manbayi, 9- ulovchi simlar.



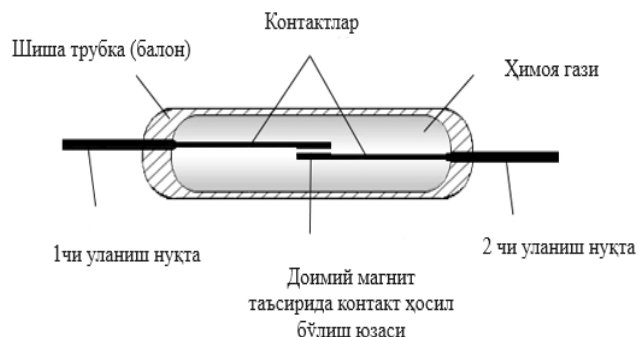
(2-rasm). A soxa. 1-ignali ilgak, 2- elastik omik kantak kalit, 3- harakatlanuvchi qurilma (tokning magnet ta'sirida ishlovchi). 4-tortuvchi qurilma (tokning magnet ta'sirida ishlovchi).



(3-rasm). V-soxa. 1-magnit joylaShgan idishcha, 2-po'kak, 3-magnit, 4-magnit kontaktli datchik.

Qurilma ishga tushgandan so'ng, ya'ni soyabon ochilgandan so'ng tok manbai avtomatik uzilishi kerak. Buning uchun tok manbai va gerkon kontaktga ketma-ket ulangan, omik kontakt hosil qiluvchi elastik metal kalit ketma-ket ulangan bo'ladi. Qurilma ochilganidan

so'ng elastik omik kalit ham ochiq (ko'tariladi) holatiga o'tadi. G'altaklar elektr toki manbasidan uziladi. Qurilma og'irligi 5 kg ni tashkil etadi.



(4-rasm) Magnet gerkon kontaktor.

Ma'lumot o'rnida quyidagilar keltiriladi.

Magnet gerkonli kalit - bu doimiy magnet yoki elektromagnet tomonidan yaratilishi mumkin bo'lgan magnet maydon ta'sirida o'z holatini o'zgartiradigan (yopiladi yoki ochiladigan) magnet bilan boshqariladigan kontakt.

Asosiy kommutatsiya qurilmasi reed kalitlari bo'lgan sensorlar reed kalitlari deb ataladi. Strukturaviy ravishda, Magnet gerkon kaliti inert gaz bilan to'ldirilgan yoki vakuumlangan muhrlangan kolbaga joylashtirilgan ferromagnet kontaktlarni o'z ichiga oladi. Kontaktlar orasidagi masofa minimal - bir zumda almashtirish uchun millimetrning atigi bir qismi, inert gaz/vakuum esa kommutatsiya paytida kontaktlarning oksidlanishini oldini olishga va xizmat muddatini uzaytirishga yordam beradi. Shu bilan birga, reed kalitlari oddiy dizayni, kichik o'lchamli,

uzoq xizmat muddatiga ega va ular portlashdan himoyalangan.

Ishlab chiqarish ob'ektlarida texnologik jarayonlarni avtomatlashtirish jarayonida elektron qurilmalarda kommutatsiya qurilmalari keng qo'llaniladi.

Ilgari past oqimlarni almashtirish uchun ishlatilgan elektromagnit o'rni kontaktlari nisbatan qisqa xizmat muddati va aşınmaya bardoshliligi va ishonchsiz dizayn kabi ma'lum kamchiliklarga ega edi. Aloqa qurilmalarining xususiyatlarini yaxshilash va qo'llash doirasini kengaytirish uchun Magnit gerkon kalitlari ixtiro qilindi va keng qo'llanila boshlandi.

Magnit gerkonli kalitlardan foydalanishning bunday qulayligi ularning darajasini, holatini va harakatini kuzatish uchun turli sensorlarda keng qo'llanilishini aniqladi (masalan, Magnit gerkon kaliti eshiklarini ochish / yopish sensorlari).

Reed sensorlarini quyidagicha tasniflash mumkin. Aloqa guruhining funktsionalligiga ko'ra:

1. Odatda ochiq
2. Odatda yopiq
3. Kommutatsiya

Qurilmaning turiga ko'ra, odatda ochiq kontaktga ega bo'lgan Magnit gerkon datchiklarida, magnit maydon yo'q bo'lganda, kontakt guruhi ochiq va maydonga ta'sir qilganda, u yopiladi. Odatda yopiq kontakt bo'lsa, aksincha, kontaktlar normal holatda yopiladi, lekin magnit maydon ta'sirida ular ochiladi.

Ikki kontaktga qo'shimcha ravishda, kommutatsiya Magnit gerkonli kaliti uchinchi kontaktga ham ega bo'lib, Magnit gerkonli kalit maydonga ta'sir qilganda unga o'tadi. Shunday qilib, bunday reed kaliti yordamida ko'rsatkich yoki nazorat ehtiyojlari uchun bir vaqtning o'zida 2 ta diskret signaldan foydalanishingiz mumkin.

Magnit gerkon kontaktorlari hozirgi paytda keng ko'lamda foydalanib kelinmoqda. Bunga misol sifatida qo'riqlash soxasida, eshik, deraza va lyuklarning ochilib yopilishida xabarlovchi datchik sifatida, turli texnikalarning yoqilg'i sarfi va miqdorini aniqlashda sath datchiklari sifatida hamda shunga o'xshash turli sohalarda amaliy joriy etilgan.

Uning ishlash prinsipi 1 va 2 ulanish nuqtalari manbaga ketma-ket ulanadi. Doimiy magnit maydoni ta'sir ettirilganida shisha balon ichidagi kontaktor o'zaro bir-biri bilan omik kontakti yuzaga keltiradi hamda elektr signalning o'tishi ta'minlanadi

Xulosa. Umumiy qaralganda har qanday toza suv manbasi yomg'ir va qor suvlari hisoblanadi. Qurg'oqchilik, nobarqaror ob-havo sharoitlarining vujudga kelishi nafaqat tog' va tog'oldi hududlari, vodiylarda balki cho'l va dasht joylarda ham yo'g'ingarchiliklar kuzatila boshladi. Toza ichimlik suviga bo'lgan ehtiyoj har vaqt o'sib borishini inobatga olib, noqulay ob havo sharoitidan ham

unumli foydalanish imkoniyatini taklif etilgan qurilma amalga oshira oladi.

Ko'rinib turibdiki, yuv yig'ish qurilmasi elektr tok manbasiga qurilma bir sekundga yetmagan oraliqda ulanadi va uziladi. Buz o'z navbatida qurilmaning ishga tushirilishi va ishlash paytida ko'p energiya talab qilmaydi. Kam energiya iste'moli kichik quvvatli akkumilyator orqali qurilmani ishlatish imkonini beradi. Cho'l va dasht joylarda, ichimlik suvi muammoli joylarda yomg'ir va qor suvlarini yig'ish va undan foydalanishda qurilma foydali hisoblanadi.

Yomg'ir bulutlardan diametri 0,5 mm dan 6–7 mm gacha bo'lgan suv tomchilari holida yog'adigan yog'in. Qoplama bulutli Yomg'ir hamda jala Yomg'irga bo'linadi. O'rta Osiyoning tekislik va tog' oldi hududlarida Yomg'ir yil davomida kuzatiladi. Yomg'irli kunlar soni qorli kunlar soniga karaganda 2–3 marta ortiq. Yomg'ir mart—aprel oylarida eng ko'p, iyul—avgustda esa eng kam yog'adi. O'rta Osiyoda Yomg'irli kunlar soni o'rta hisobda bir yilda 30–40 kuni tashkil qiladi. Joyning balandlik ortib borishi bilan (toqqa yaqinlashgan sari)

Yomg'irli kunlar soni 50–60 kunga yetadi. Cho'l hududlarida, Farg'ona vodiysi (soyligi)ning g'arbiy va markaziy qismida yillik Yomg'ir miqdori eng kam. Orol dengizining janubidagi ba'zi joylarda o'rtacha yillik yog'in miqdori 80–90 mm. Nam havo oqimi yo'nalishiga qulay joylashgan tog' oldi va vodiylar (2000 m bal. gacha bo'lgan zona)da, ayniqsa, janubiy g'arbga qaragan vodiylarda Yomg'ir katta jadallik bilan yog'adi. Aprel va may oylarida mo'tadil yog'ib turadigan bulutli Yomg'ir tuproqda nam zaxirasining ko'payishiga yordam beradi, ekinlarning yalpi ko'karishiga qulay sharoit tug'diradi. Qisqa muddatli momaqaldiroq bilan aprel–may oylarida yog'adigan Yomg'irlar (sutkalik yog'in miqdori 10 mm dan ortiq) tuproq yuza qatlamini tig'izlab, qatqaloq hosil qiladi.

Ichimlik suvi ta'minotida suvni tozalash uchun filtlash, tindirish, kimyoviy vositalarni qo'llash yordamida amalga oshirilib kelinmoqda. Yomg'ir suvlaridan ichimlik suvi sifatida foydalanishda bunday vositalarni qo'llash zaruriyati qolmaydi. Toza suv so'g'liq kafolatidir.

FOYDALANILGAN ADABIYOTLAR RO'YXATI

1. Sh.Otaboev, M.Nabiev "Inson va biosfera", Toshkent "o'qituvchi", 1995 yil.
2. Avakyan A.B., Shirokov V.M. Kompleksnoe ispol'zovanie i oxrana vodnix resursov. Minsk, Izd. "Universitetskoe", 1990
3. Avakyan A.B., SHirokov V.M. Kompleksnoe ispol'zovanie i oxrana vodnix resursov. Minsk, Izd. "Universitetskoe", 1990.

4. A.X.Vaxidov, D.A.Abdullaeva AVTOMATIKANING TEXNIK VOSITALARI. Toshkent- 2011.
5. <https://rusautomation.ru/articles/gerkonovye-datchiki-osobennosti-primeneniya/>