



## Universal Xalqaro Ilmiy Jurnal

Jurnalning bosh sahifasi: <https://universaljurnal.uz>

Universal International Scientific  
Journal

e-ISSN: [3060-4540 \(online\)](https://universaljurnal.uz)

Year: 2025 Issue: 2 Volume: 3

Published: 03.03.2025  
<https://universaljurnal.uz>



### International indexes

GOOGLE SCHOLAR  
CROSSREF (OAK BAZA)  
ZENODO  
OPEN AIRE  
EUROPUB  
RESEARCHGATE (OAK BAZA)  
SJIF

### GIDROTARANNING ISH SIFATINI OSHIRISH

**Hayitov Zokir Turaboevich**

Alfraganus universiteti

**Uzbekistan**

[z.xayitov@afu.uz](mailto:z.xayitov@afu.uz)

**Annotatsiya.** Jahon bo‘ylab, sayyoramizning turli burchaklarida energiya va resurslarni tejashga yordam beradigan texnologiyalardan foydalanishlarni uchratish mumkin. Bunda ushbu texnologiyalarning ko‘pi asrlar davomida qo‘llanilib, avloddan- avlodga o‘tib kelmoqda. Insoniyat hayoti uni o‘rab turgan tabiiy muhit bilan uzviy bog‘liq bo‘lib, buni tasdiqlaydigan manbalar har qadamda uchrab turadi. Jahon ko‘lamida jadal sur‘atlar bilan kechayotgan fan-texnika inqilobi odamlarning mehnat sharoiti, turmush darajasi yaxshilanishiga ijobiy ta‘sir etish bilan birga u tug‘dirgan ekologik o‘zgarishlar, o‘z navbatida, insoniyatga, uni o‘z bag‘rida saqlayotgan ona tabiatga asoratli ta‘sir ko‘rsatmoqda.

**Kalit so‘zlar:** Gidrotaran, ta‘minot quvur, bosim klapan, zarba klapan.

**Аннотация:** По всему миру, в разных уголках планеты можно найти применение технологиям, помогающим экономить энергию и ресурсы. Многие из этих технологий использовались на протяжении веков и передавались из поколения в поколение. Жизнь человека неразрывно связана с окружающей природной средой, и источники, подтверждающие это, можно встретить на каждом шагу. Научно-техническая революция, происходящая быстрыми темпами в мировом масштабе, положительно влияет на улучшение условий труда и уровня жизни людей, а

вызванные ею экологические изменения, в свою очередь, оказывают сложное воздействие на человечество и мать-природу, которая держит его в своем лоне.

**Ключевые слова:** Гидравлический насос, подводная труба, напорный клапан, ударный клапан.

**Abstract:** Around the world, in different corners of our planet, one can find the use of technologies that help save energy and resources. Many of these technologies have been used for centuries and have been passed down from generation to generation. Human life is inextricably linked with the natural environment surrounding it, and sources confirming this are found at every step. The scientific and technological revolution that is taking place at a rapid pace on a global scale has a positive impact on the improvement of people's working conditions and living standards, but the ecological changes it has caused, in turn, have a complex impact on humanity and on Mother Nature, which supports it.

**Keywords:** Hydropower, supply pipeline, pressure valve, shock valve.

**Language:** Uzbek

**Citation:** Hayitov , Z. (2025). IMPROVING THE QUALITY OF HYDROTARAN'S WORK. Universal International Scientific Journal, 2(3), 21–25. Retrieved from <https://universaljurnal.uz/index.php/jurnal/article/view/1461>

**Doi:** <https://doi.org/10.5281/zenodo.14986073>

**Kirish:** Mamlakatimizdagi sug'oriladigan yerlarning ko'pgina qismiga suv ko'tarish orqali suv yetkazib beriladi. Buning uchun ulkan sondagi davlat nasoslari qo'llanib kelinmoqda. Shulardan ko'pchiligi yerdan suv ko'tarib beradi. Shu maqsadda yangi mexanizmlarni ishlab chiqish va qo'llash zaruriyati paydo bo'lmoqda. Suv ko'tarish qurilmalarining turli xil mexanizmlari mavjud. Buning uchun katta miqdorda energiya talab etiladi. Odatdagi nuqtai nazarga ko'ra suvning potensial energiyasini kinetik

energiyaga o'zgarishi o'z-o'zidan amalga oshadi. Buning uchun daryo o'zani balandliklarining tabiiy farqidan foydalanish yoki mumkin bo'lgan joylarda shunday farqni sun'iy yaratish kifoyadir. Tushayotgan suvdan foydalanishga asoslangan energiyani o'zgartirishning ma'lum usulida shunday oddiy va tabiiy, tashqi energiya qo'llamasdan suvni yuqoriga ko'tarishga imkon beruvchi energiyani o'zgartirib, avtomatik ishlovchi nasoslarga ehtiyoj seziladi. Bunday nasoslar ancha ilgari ixtiro qilingan.

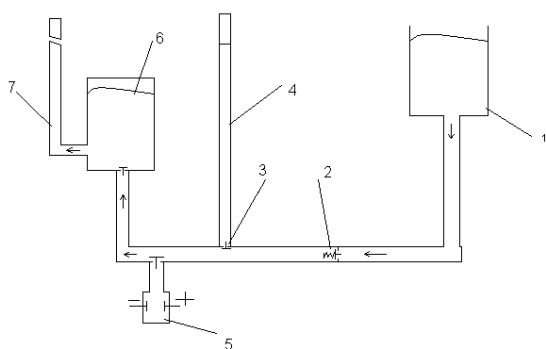
Gidrotaran ish unumdorligi undagi zarb jarayoniga bog'liq. Suvdagi zarb jarayoni sodir bo'lishi kavitasiyaga sabab bo'luvchi omillar, ya'ni suvdagi uzluksizligining buzilishi, suvdagi qovushqoqlik sabab bo'ladi. Gidrotaranda yuqoridagi omillar zarb jarayonini yuzaga keltiradi. Real suyuqliklarning harakati o'rganilayotganda ichki ishqalanish kuchini, ya'ni qovushqoqligini e'tiborga olish shart. Chunki qovushqoqlik haraktdagi real suyuqlikning asosiy xossasi hisoblanadi.

Agar biror aniq yo'l, yopishqoqligi kam bo'lgan suyuqlikning haqiqiy oqishini yopishqoqlik mutlaqo bo'lmagan moddaning, ya'ni ideal suyuqlikning oqishi bilan taqqoslansa, yuqorida aytilgan haqiqiy oqish manzarasi (uyurmalar hosil bo'lganligi) ideal suyuqlikning oqish manzarasidan butunlay farq qiladi. Biroq bu yerda asosiy farq suyuqliklarda uyurmalar mavjudligi emas, ideal suyuqliklarda ham uyurmalar mavjud bo'libgina qolmay, ular yopishqoqligiga kichik suyuqliklardagi uyormalarga o'xshaydi. Farq faqat shundaki, birinchi holda ular absolyut turg'un, ikkinchi holda ular asta sekin tormozlanadilar va natijada

ularning energiyasi molekulyar issiqlik harakt energiyasiga aylanadi.

Ulardagi asosiy farq uyurmalarini yuzaga keltiruvchi sharoitlardadir. Yopishqoqligi eng kichik suyuqlikda ma'lum harakat tezliklarida uyurmalar hosil bo'lsa, ideal suyuqliklarda ular yuzaga kelmagan bo'lar edi. Binobarin, yopishqoqlik qanchalik kichik bo'lmasin, qattiq jismni aylanib oquvchi suyuqlik oqimida yopishqoqlik kattaroq (effektiv) ta'sir ko'rsatadigan joylar bo'ladi. Bir-biriga juda yaqin qatlamlarning tezliklari kattalik jihatdan keskin farq qiladigan, tezlik gradiyenti juda katta va shuning uchun ishqalanish kuchi ham katta bo'lgan joylar ana shunday soxa bo'lishi mumkin. Yuqorida aytilganlaridan masalaning asl mohiyati suyuqlik chegara qatlamining, ya'ni suyuqlik aylanib oqayotgan jismning sirtiga tegib turgan qatlamning tabiatiga bog'liq degan xulosa chiqadi. Uzluksizlik jarayonida gidravlik yo'qotishlar ahamiyatli. Bu esa, to'g'ri zarb asosida ishlovchi gidrotaranda uzunlik bo'yicha yo'qotish va mahalliy yo'qotishlar zarb hosil bo'lishini yuzaga keltiradi.

Gidrotaran zarb yo‘nalishlari sodir bo‘lishiga, zarb klapanlarining konstruksiyasiga qarab farqlanadi. Ananaviy gidrotaranlardan farqli, to‘g‘ri zarb asosida ishlovchi gidrotaranning konstruksiyasini taklif etmoqdamiz (1-rasm). Ish unumdorligi birmuncha past bo‘lsada, bunday konstruksiyada suv isrofi bo‘lmaydi. Bunday konstruksiyada quvurlardagi kavitatsiya quvur uzunligiga bog‘liq deb sanaladi. Amalda qovushqoqlik suvning turbulentligiga bog‘liq bo‘lib, suvning silindrik quvurdagi harakat uzunligiga bog‘liq bo‘ladi. Gidrotaran ish prinsipi qisqacha aytiladigan bo‘lsa suvdagi uzluksizlikning buzilishi, ulardagi erigan gaz pufakchalari sababligidir. Suvda erigan gazlar ajralib chiqishi yuqori bosim yoki past temperatura sabablidir. Buning miqdorini oshirish uchun ushbu (1-rasm) quyidagi konstruksiya asosida amalga oshirish mumkin.



**1-rasm. Suvdagi uzluksizlikni oshirish uchun taklif etilayotgan konstruksiya.**

*1-suv ombori. 2-zarb klapani, 3-bosim klapani, 4-suv ustuni, 5-elektroliz vanna, 6-havo qalpog‘i, 7-chiqish suv quvri.*

Rasmda ko‘rsatilgan 4-suv ustuni yuqori bosim hosil qilish uchun qo‘yilgan. Uning pastidagi 3-bosim klapani pastga suv bosimi ta‘sirida ochiq va pastga uzluksiz qo‘shimcha bosim berib turadi.

$$P = \rho gh \quad (1)$$

Tinch turgan suyuqlikdagi bosim ikkita asosiy xossaga ega: birinchi xossasi gidrostatik bosim o‘zi ta‘sir qilayotgan yuzaga normal bo‘yicha yo‘naladi.

Ikkinchi xossasi –gidrostatik bosim, u ta‘sir qilayotgan nuqtada hamma yo‘nalishlar bo‘yicha bir xil qiymatga ega. (Buni isbotlash mumkin emas) 5-elektroliz vanna biriktirilgan. Elektroliz ta‘sirida  $N_2$  va  $O_2$  gazlari uzluksiz tarzda ajralib turadi va yuqoridagi suv ustuni usti tomoniga harakatga qiladi (Elektroliz natijasida 1gm suvdan taxminan 1,9 l umumiy gaz ajralib chiqadi). Bu gazlar 3-bosim klapaniga yetib kelgunga qadar erishi natijasida, uning qisqargan hajmi o‘rnida, suvda gidrozarba yuzaga keladi. Natijada 3-

bosim klapani zarbni yuqoriga, 2-zarb klapani orqaga o'tishiga yo'l qo'ymaydi. Natijada zarb havo qalpog'i ostiga haydaladi. Buning bo'shagan o'rniga suv manбайдan ta'minot quvuri orqali suv

harakati yuzaga keladi. Bu harakat suv qovushqoqligi, turbuliyentligini oshiradi, qo'shimcha kavitatsiya yuzaga keladi. Bu jarayon uzluksizligini elektroliz

vannasidan ajralib chiqayotgan gaz ta'minlab turadi.

## **Xulosa.**

Gidrozarb jarayonini oshirishda elektrolizning qo'llanilishi butunlay yangi konstruktsiya hisoblanadi.

## **FOYDALANILGAN ADABIYOTLAR RO'YXATI**

1. Energiya sarflamaydigan suv ko'taruvchi qurilmalar. S.Saidxodjayev, N.Saidxodjayeva, B.Abduraxmonov. «O'zbekiston qishloq xo'jaligi» jurnali 2008 yil 8-son, Avgust.
2. Gidrotarannaya nasosnaya ustanovka dlya podnyatiya vodi. S.A.Saidxodjayev
3. Chistopolskiy S. D., Gidravlicheskie taranы, M. — L., 1936;
4. Ovsepyan V. M., Gidravlicheskiy taran i tarannыe ustanovki, M., 1968.